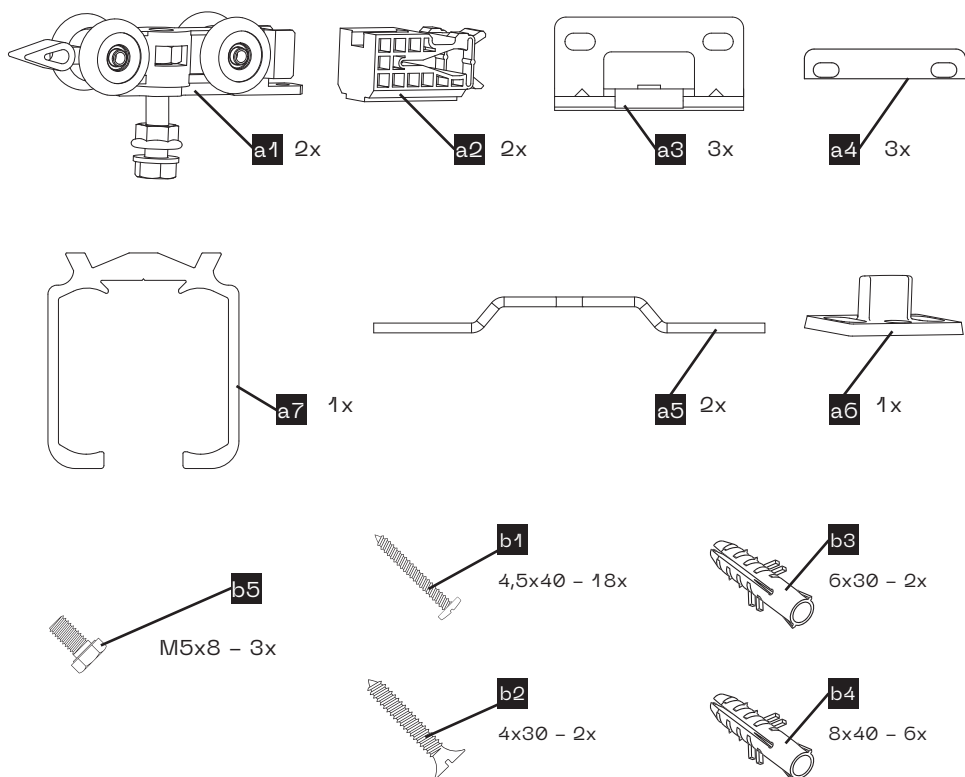


MONTÁŽNÍ NÁVOD – MONTÁŽNY NÁVOD – INSTALLATION MANUAL  
– MONTAGEANLEITUNG – РУКОВОДСТВО ПО СБОРКЕ – УПЪТВАНЕ ЗА МОНТАЖ  
– SZERELÉSI ÚTMUTATÓ – UPUTE ZA UGRADNJU – NAVODILA ZA MONTAŽO  
– INSTRUCȚIUNI DE MONTAJ – ІНСТРУКЦІЯ З УСТАНОВКИ

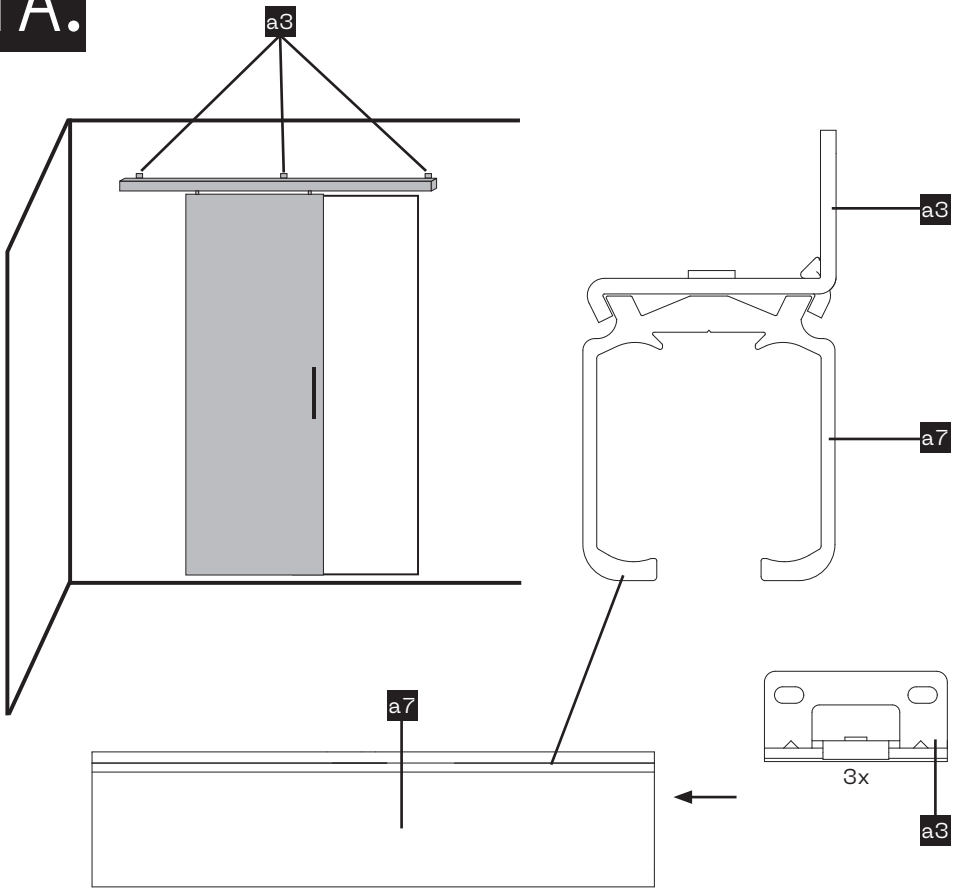
POSUVNÝ SYSTÉM – POSUVNÝ SYSTÉM – SLIDING SYSTEM  
– SCHIEBESYSTEM – РАЗДВИЖНАЯ СИСТЕМА – ПЛЪЗГАЩА  
СИСТЕМА – TOLÓAJTÓ RENDSZER – KLIZNI SUSTAV  
– DRŚNI SISTEM – SISTEM DE GLISARE – РОЗСУВНА СИСТЕМА

# TRIX BASIC

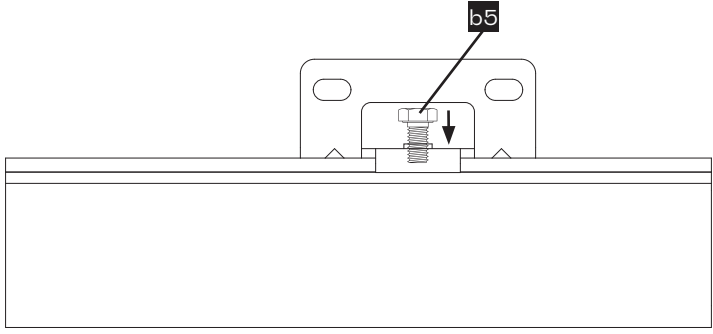


# JAP

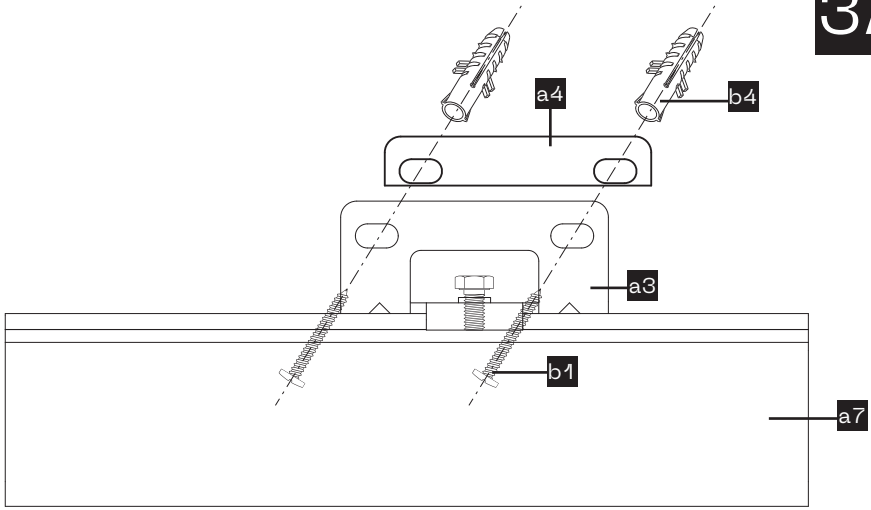
# 1A.



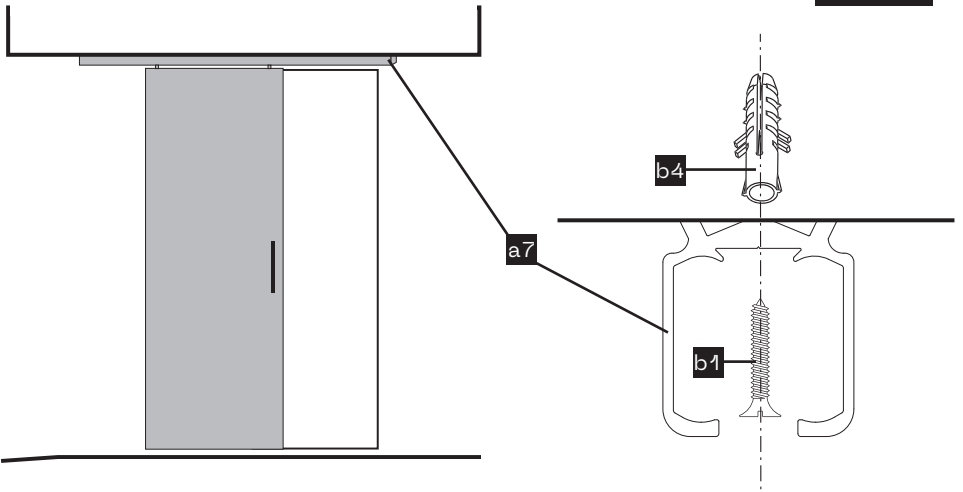
# 2A.



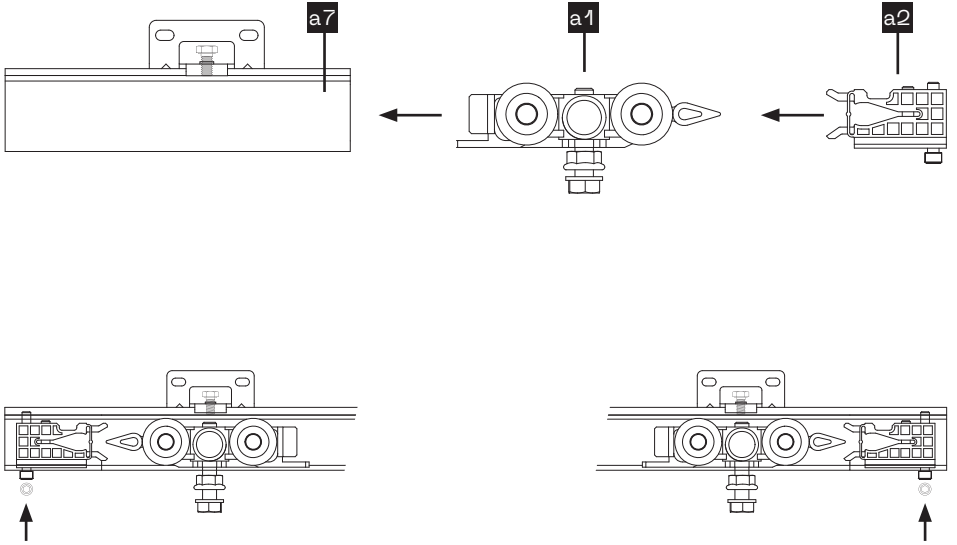
3A.



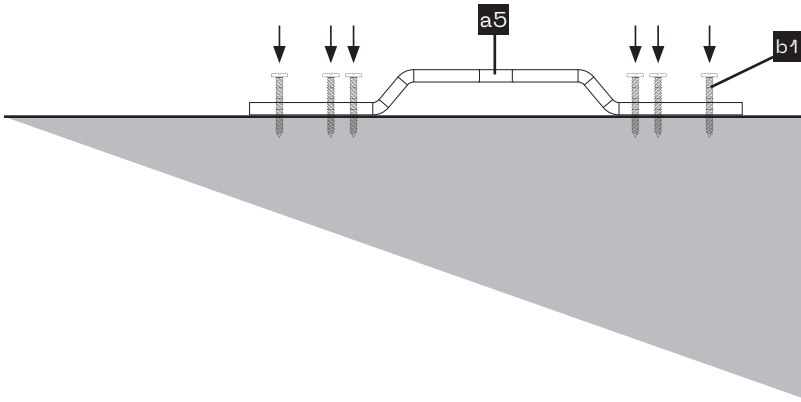
1B.



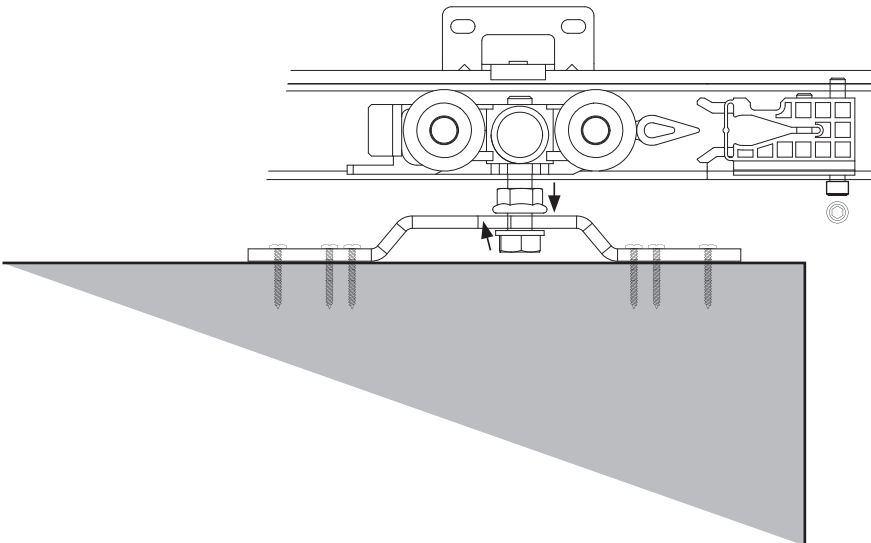
# 4.



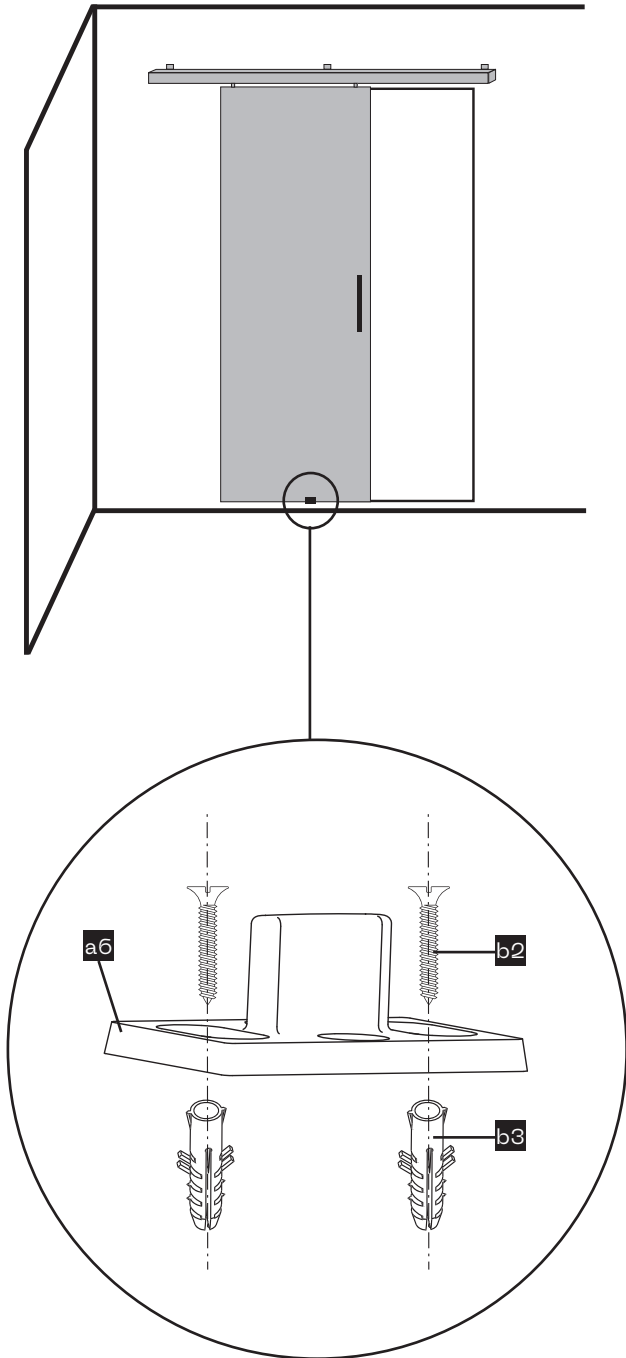
5.



6.



7.





# JAP

## JAP FUTURE S.R.O.

Nivky 67,  
750 02 Přerov III – Lověšice  
Czech Republic

IČ: 05533139, DIČ: CZ05533139  
+420 581 587 811  
jap@japcz.cz

-  [www.japcz.cz](http://www.japcz.cz)
-  [www.jap.sk](http://www.jap.sk)
-  [www.japcz.com](http://www.japcz.com)
-  [www.japcz.de](http://www.japcz.de)
-  [www.japcz.ru](http://www.japcz.ru)
-  [www.jap.bg](http://www.jap.bg)
-  [www.japhu.hu](http://www.japhu.hu)